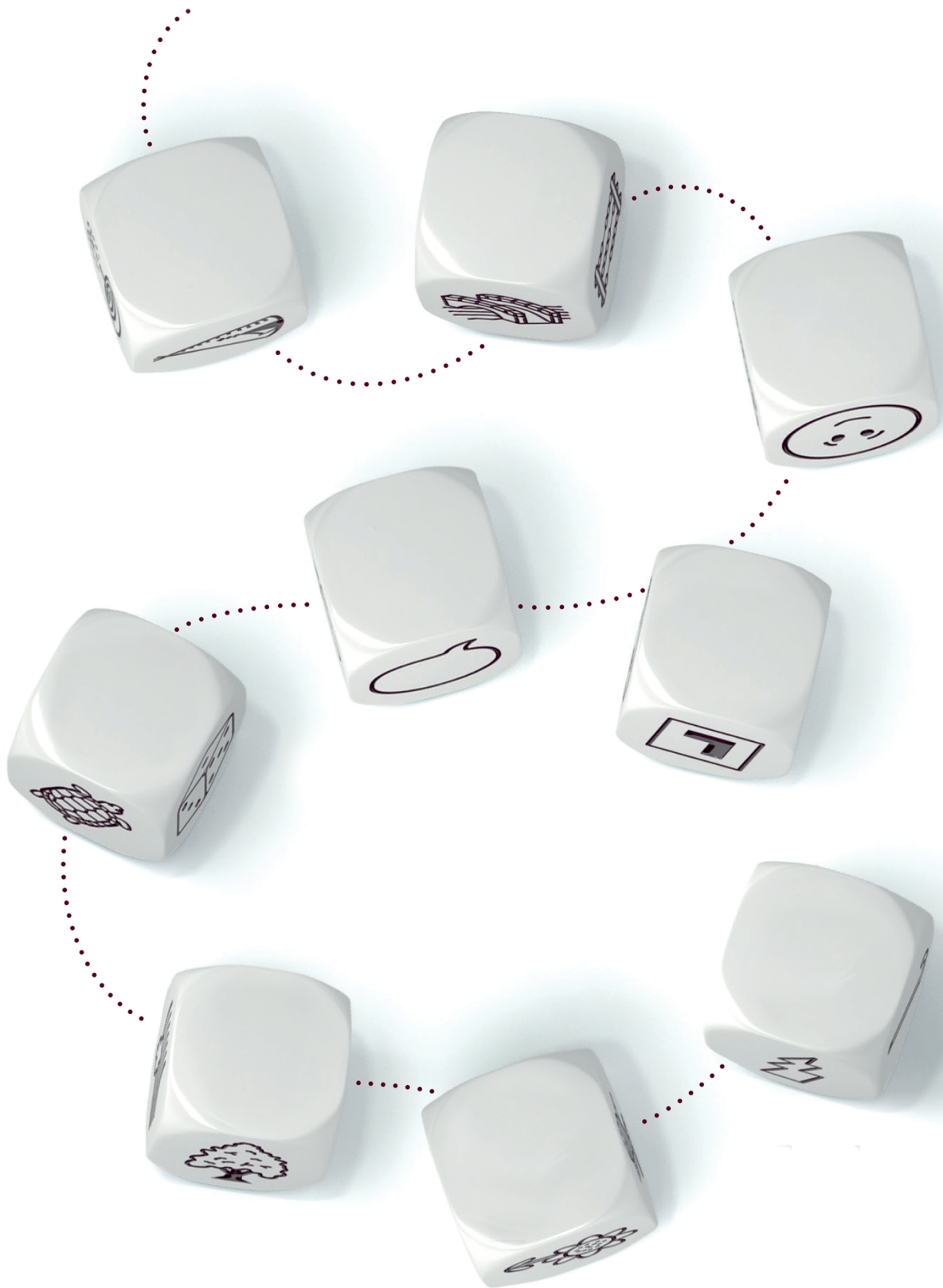


Rory's Story Cubes[®]



Teken de dobbelsteen. Maak je eigen verhaal...

Rory's Story Cubes®

Kleine spellen van Rory's Story Cubes
om de tijd door te brengen.

2 Raadsels

a) De symbolen hieronder geven een bekend karakter uit een boekenreeks, wie is het?



b) Aan welk land denk jij als je onderstaande symbolen ziet?



c) "Ik ben onder water. Ik ben rood, bruin of paars. Ik heb 8 buigzame poten. Ra ra wie ben ik?" Omcirkel het juiste antwoord.



d) Wie zijn de karakters uit de Griekse Mytologie?



Rory's Story Cubes®

Kleine spellen van Rory's Story Cubes
om de tijd door te brengen.

3 Maak een tekening

Neem de dobbelstenen als inspiratie en maak een tekening.



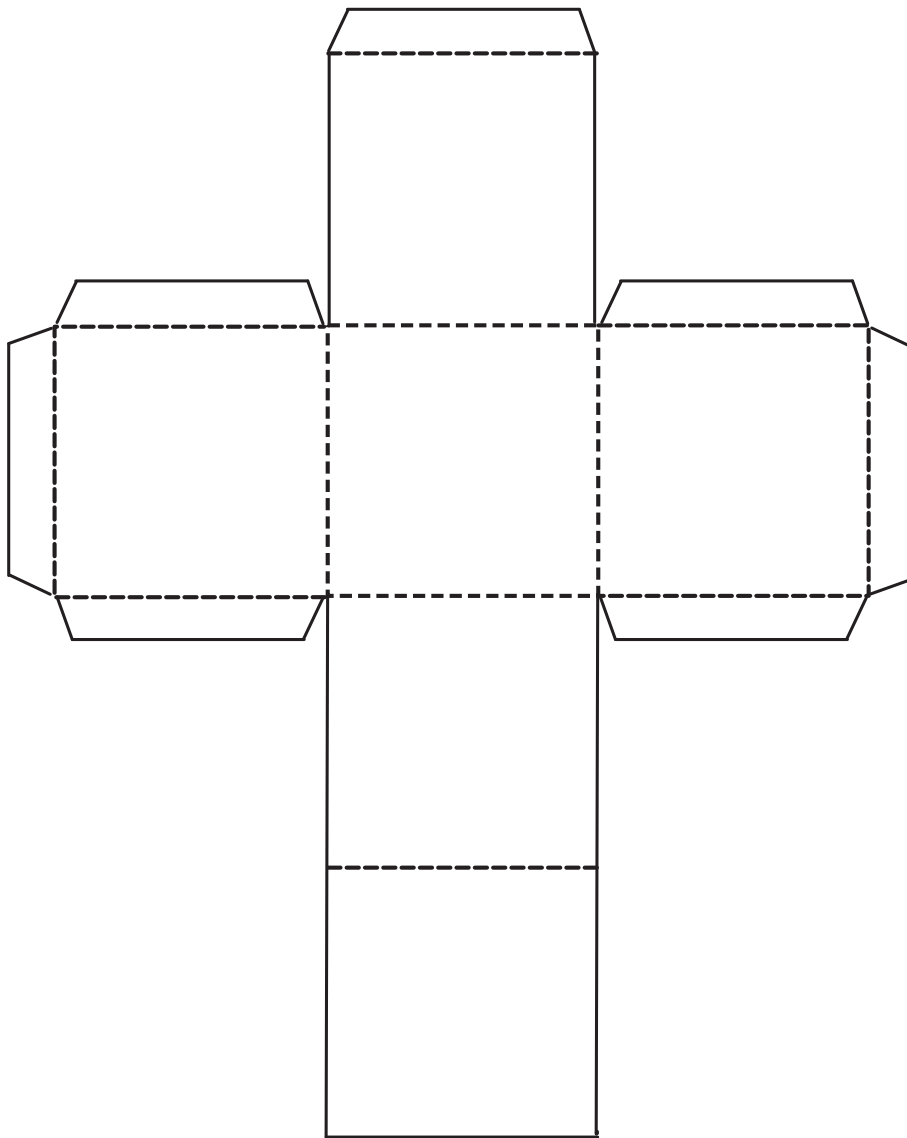
A large, empty rectangular area enclosed by a dotted orange border, intended for drawing inspiration from the dice images above.

Rory's Story Cubes®

Kleine spellen van Rory's Story Cubes
om de tijd door te brengen.

4 Maak je eigen Story Cube!

Print de doe-het-zelf dobbelsteen en teken je eigen symbolen op elke kant. Zet de dobbelsteen in elkaar en je hebt je eigen Story Cube!



Raadsels - Antwoorden

(a) Harry Potter; (b) Japan; (c) de Octopus; (d) Icarus, Zeus, Medusa.
